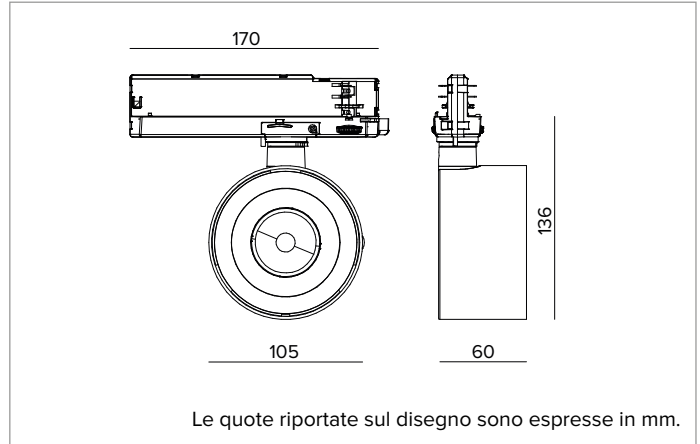


T041MFL930ELDB | ZENO 105

Proiettore professionale orientabile a LED



	3000K	H(m)	D(m)	Emax(lx)		
	Ra90		24°			
	Fixture Power	19W	1	0.42	8192	
	Source Flux	2247lm	2	0.84	2048	
	Fixture Flux	1754lm	3	1.25	910	
TS1926	Efficacy	92lm/W	4	1.67	512	
	Imax=3646cd/klm	Imax	8192cd	5	2.09	328



SORGENTE

LED Chip on Board alta efficienza Ra90. Ra97 su richiesta.

Classe di efficienza energetica: D

Potenza nominale: 17W

Flusso nominale: 2247lm

Indice resa cromatica: 90

Rf: 92

Rg: 101

CCT nominale: 3000K

Durata utile (L80/B10): >50000h tq +25°C

CARATTERISTICHE ILLUMINOTECNICHE

Versione Flood con ottica a lente TIR in PMMA di grado ottico.

Ottica: LENTE

Apertura di fascio: FL

Rendimento ottico: 78%

Flusso apparecchio: 1754lm

Efficienza luminosa: 92lm/W

Sicurezza fotobiologica: Conforme al gruppo di rischio basso RG1

CARATTERISTICHE MECCANICHE

Corpo realizzato in pressofusione di alluminio verniciato. Orientabilità del corpo ottico da 0 a -90° sul piano verticale e di 355° su quello orizzontale, con possibilità di bloccaggio del puntamento.

Colore e finitura: Nero profondo

Peso: 0,8Kg

Grado di protezione: IP20

CARATTERISTICHE ELETTRICHE

Driver elettronico ON-OFF integrato nell'adattatore a binario.

Potenza apparecchio: 19W

Alimentazione: 220-240Vac 50/60Hz

Classe di isolamento: CLASSE 2

Tipo driver / Controllo: ON-OFF

Driver incluso: SI

Classe F: SI

Temperatura ambiente: 0°C / +25°C

INSTALLAZIONE

Montaggio a binario elettrificato. Disponibile con accessori meccanici ed accessori ottici, installabili tramite anello di supporto.

NOTE

Disponibile su richiesta in versione 110-277Vac.

GARANZIA

5 anni.

AVVERTENZE

Apparecchio progettato per essere smaltito/riciclato a fine vita. Sorgente luminosa (solo LED) sostituibile da un professionista. Alimentatore sostituibile da un professionista.

A motivo dell'evoluzione tecnologica dei componenti elettronici i dati indicati sono soggetti ad aggiornamento e quindi deve essere richiesta conferma in fase d'ordine. Flusso luminoso e potenza elettrica presentano tolleranze di +/-10% rispetto al valore indicato. tq +25°C (CIE 121).

Si riserva la facoltà di apportare modifiche tecniche.

Targetti Sankey S.r.l.
Via Pratese, 164
50145 Firenze - Italy
Tel: +39 055 37911
targetti.com
targetti@targetti.com

CCIAA Firenze
Share Capital:
€ 500.000,00
VAT N. (IT):
01537660480
R.E.A.: FI-275656

TARGETTI

T041MFL930ELDB | ZENO 105

Proiettore professionale orientabile a LED

Accessori

Filtro



Colore

Codice

● 1T6572

Filtro lama di luce.
Filtro olografico in metacrilato.
Consente di ovalizzare il fascio; combinato con ottiche spot l'effetto di lama di luce appare più marcato.
Da completare con anello porta accessori.

Griglia



Colore

Codice

● 1T6573

Griglia antiabbagliamento.
Struttura a nido d'ape in alluminio verniciato nero.
Da completare con anello porta accessori.

Cut-off



Colore

Codice

● 1T6574

Cut-off in acciaio verniciato nero.
Da completare con anello porta accessori.



Colore

Codice

● 1T6575

Cut-off asimmetrico in acciaio verniciato nero.
Da completare con anello porta accessori.

Paraluce



Colore

Codice

● 1T6576

Alette paraluce orientabili in acciaio verniciato nero.
Da completare con anello porta accessori.

Anello porta accessori

Colore

Codice

● 1T6571

Anello porta accessori in alluminio verniciato.

Staffa



Colore

Codice

○ A058PW

● A058DB

Staffa d'irrigidimento per proiettori con attacco per binario Eurostandard Plus.
Per compatibilità ed utilizzo fare riferimento alle istruzioni di montaggio dei proiettori.
Per installazione dei proiettori Zeno 105 su binario verticale a parete.

A motivo dell'evoluzione tecnologica dei componenti elettronici i dati indicati sono soggetti ad aggiornamento e quindi deve essere richiesta conferma in fase d'ordine. Flusso luminoso e potenza elettrica presentano tolleranze di +/-10% rispetto al valore indicato. tq +25°C (CIE 121).

Si riserva la facoltà di apportare modifiche tecniche.

Targetti Sankey S.r.l.
Via Pratese, 164
50145 Firenze - Italy
Tel: +39 055 37911
targetti.com
targetti@targetti.com

CCIAA Firenze
Share Capital:
€ 500.000,00
VAT N. (IT):
01537660480
R.E.A: FI-275656

TARGETTI